


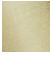
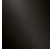


27 632 811



- sporgenza 167 mm
- Bocca: getto normale squadrato
- portata max 23,8 l/min a una pressione idraulica di 3 bar
- Doccetta: COMPACT RAIN, portata max. 6,8 l/min (a 3 bar)
- Gruppo doccetta con flessibile con sistema anticalcare
- deviatore automatico vasca/doccia
- altezza rubinetteria 198 mm
- altezza fino al rompigitto 133 mm
- diametro foro rubinetteria 28 mm
- Diametro foro gruppo doccetta con flessibile 32 mm
- rosetta per miscelatore 60 x 60mm
- Rosetta per gruppo doccetta con flessibile 60 x 60mm
- Flessibile doccetta in metallo 1750mm con protezione antitorsione integrata

Sistema di sicurezza antiriflusso.

	Cromato	27 632 811-00
	Platinato spazzolato	27 632 811-06
	Dark Chrome	27 632 811-19
	Ottone spazzolato (Oro 23k)	27 632 811-28
	Dark Platinum spazzolato	27 632 811-99

Prodotti complementari



Sistema di montaggio Perfecto - 12 614 970 90

27 632 811

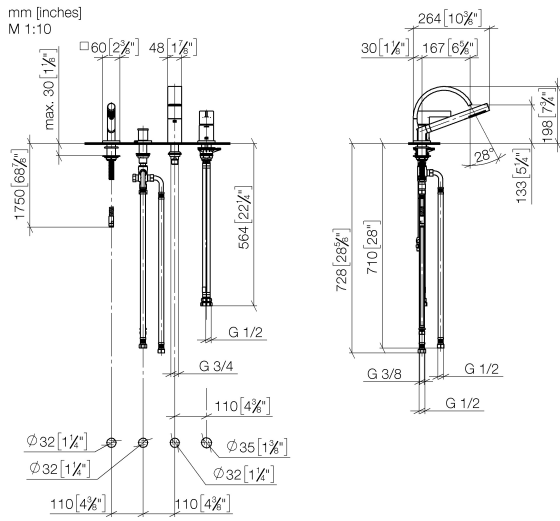
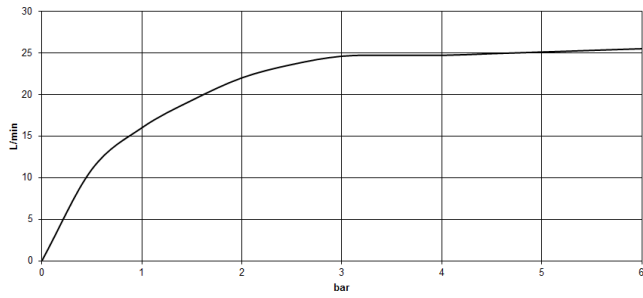


Diagramma di portata



Certificati

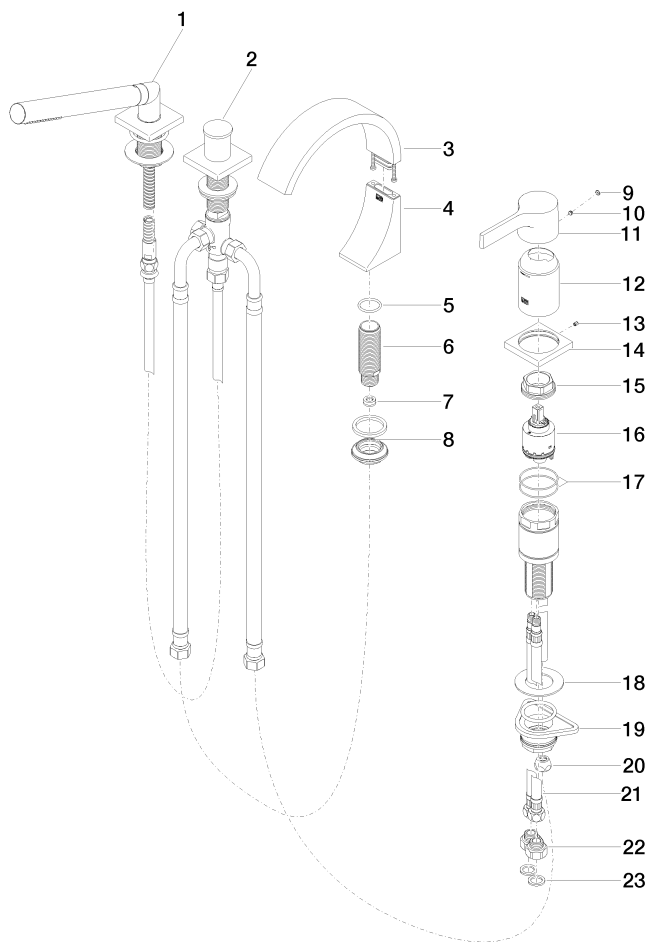
LGA_38124.

IAPMO_4976 (6).

WRAS_2204006.

Belgaqua_21-380-27_4.

27 632 811



27 632 811

Elenco delle parti di ricambio

N.	Codice articolo	Denominazione	Quantità necessaria	Tempo di produzione
1	27 702 980-00	Gruppo doccetta con flessibile per montaggio bordo vasca - Cromato	1	10
2	29 140 670-00	Deviatore a due vie per montaggio bordo vasca - Cromato	1	10
3	90 11 70 013 00-00	bocca di erogazione	1	10
4	90 19 70 011 00-00	attacco	1	10
5	09 14 10 009 90	guarnizione	1	2
6	09 30 01 117 90	attacco	1	2
7	09 23 01 057 90	limitatore di portata	1	2
8	04 23 10 044 09 90	set di fissaggio	1	2
9	90 31 20 087 00-00	tappo	1	10
10	90 31 11 063 00 90	perno	1	2
11	09 20 67 007-00	manopola	1	10
12	09 28 30 037-00	copertura	1	10
13	09 31 11 044 90	perno	1	2
14	09 27 67 016-00	rosetta	1	10
15	09 24 04 448 90	dado	1	2
16	90 15 05 039 00 90	cartuccia	1	2
17	09 14 10 201 90	guarnizione	2	2
18	09 30 11 060 90	rondella	1	2
19	04 23 10 044 02 90	set di fissaggio	1	2
20	04 23 30 041 00 90	giunto a vite	1	2
21	04 30 04 021 00 90	flessibile	2	2
22	09 24 03 185-00	ugello	2	10
23	09 14 05 004 90	guarnizione	2	2